

INSTRUKCJA OBSŁUGI**RT-08****REGULATOR OBIEGU GRZEWCZEGO Z
KOLEKTOREM SŁONECZNYM**

v.1.3 (21.04.09 program od 1v3)



Regulator steruje obiegiem grzewczym w którym źródłem ciepła są: kolektor słoneczny i kominek z płaszczem wodnym sterowany przepustnicą powietrza. Odbiornikami ciepła są: Zasobnik Ciepłej Wody Użytkowej (CWU) i instalacja centralnego ogrzewania (CO).

1.Podstawowe parametry regulatora

Zasilanie	230V/50Hz
Pobór mocy bez obciążenia	5W
Maksymalna moc przyłączeniowa	750W
Warunki pracy	0÷50°C, wilgotność 10÷90% bez kondensacji
Stopień ochrony	IP41
Bezpiecznik	6,3A/250V
Ilość wyjść sterujących pompami	3 * 250W/230V/50Hz
Ilość wyjść sterujących napędem przepustnicy	1 * 12V/200mA/DC
Ilość czujników temperatury kolektora słonecznego	1 * KTY84 (0...+200°C)
Ilość czujników temperatury wody	2 * KTY81 (0...+100°C)
Dokładność pomiaru temperatury	2°C
Rozdzielczość pomiaru temperatury	0,5°C
Ilość stref czasowych	4

2. Zasada działania

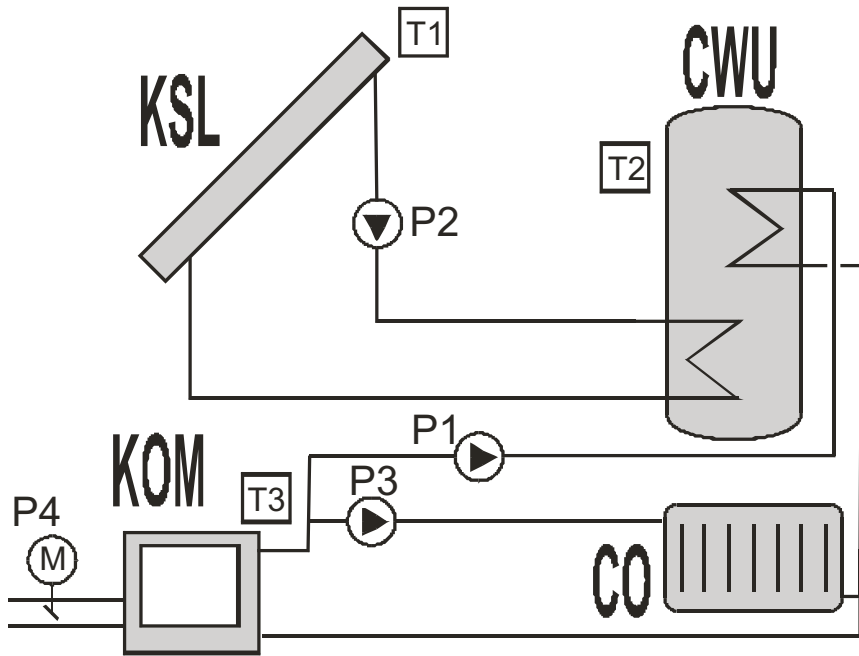
RT-08 „SOLAR” jest mikroprocesorowym regulatorem elektronicznym sterującym pracą obiegu grzewczego składającego się z kominka i kolektora słonecznego (patrz rys.1).

Pierwszą funkcją regulatora jest utrzymywanie temperatury w płaszczu wodnym kominka na zadanym poziomie. Zadanie to jest wykonywane poprzez pomiar temperatury (T3) i odpowiednie sterowanie przepustnicą (P4). Temperaturę pracy kominka wyznacza parametr „TempKOM” (patrz PARAMETRY POZIOMU 1). Jeśli temp. kominka (T3) jest wyższa o 1 °C niż ten parametr przepustnica P4 jest zamykana a jeśli niższa o 1 °C - otwierana.

Drugą funkcją jest sterowanie pompami ładującymi zasobnik ciepłej wody użytkowej z kolektora słonecznego (P2) i kominka (P1). Pompa kolektora P2 pracuje jeśli temp. kolektora (T1) jest wyższa od temp. zasobnika CWU (T2) o wartość parametru „DeltaKSL” (patrz PARAMETRY POZIOMU 1). Pompa kolektora P2 wyłączy się gdy temperatura zasobnika CWU przekroczy 85 °C. Pompa ładująca z kominka P1 pracuje gdy temperatura kominka przekroczy wartość „ZAŁ CWU” i ponadto jest wyższa od temp. zasobnika CWU (T2) o wartość parametru „DeltaCWU” (patrz PARAMETRY POZIOMU 1).

Trzecią funkcją jest sterowanie pompy obiegowej centralnego ogrzewania (P3). Pompa obiegowa pracuje gdy temperatura kominka przekroczy wartość „ZAŁ CO”. Możliwe jest załączenie funkcji priorytetu CWU - patrz opis trybów pracy pompy CO.

Regulator wyposażony jest w zegar sterujący priorytetem CWU w wybranych porach dnia.



Rys.1 Układ pracy regulatora

Data przyjęcia	Data wykonania	Podpis	UWAGI

DEKLARACJA ZGODNOŚCI CE
 Nr ref. 58.RT.01.2007/1/B

ZAKŁAD ELEKTRONICZNY TATAREK Jerzy Tatarek
 ul. Świeradowska 75, 50-559 Wrocław

deklaruje z pełną odpowiedzialnością, że:

wyrób: Regulator Obiegu Grzewczego z Kolektorem Słonecznym

model: RT-08, RT-08K, RT-08P

spełnia wymagania zasadnicze zawarte w postanowieniach Dyrektywy EMC 2004/108/WE z 15 grudnia 2004 (Ustawa z dnia 13 kwietnia 2007 o kompatybilności elektromagnetycznej) oraz Dyrektywy LVD 2006/95/WE z dnia 21 sierpnia 2007 r (Dz. U. z 2007 Nr 155 poz. 1089) w sprawie zasadniczych wymagań dla sprzętu elektrycznego.

Do oceny zgodności zastosowano następujące normy zharmonizowane:

- PN-EN 60730-2-1: 2002 - Automatykne regulatory elektryczne do użytku domowego i podobnego- Część 2-1: Wymagania szczegółowe dotyczące regulatorów elektrycznych do elektrycznych urządzeń domowych.
- PN-EN 60730-1: 2012 - Automatykne regulatory elektryczne do użytku domowego i podobnego- Część 1: Wymagania ogólne.
- PN-EN 55022: 2011 - Kompatybilność elektromagnetyczna (EMC)- Urządzenia informatyczne Charakterystyki zaburzeń radioelektrycznych Poziomy dopuszczalne i metody pomiaru.

Zakład Elektroniczny TATAREK
 ma wdrożony system zarządzania i spełnia wymagania normy:
 ISO9001: 2000 CERTYFIKAT nr 133/2004 z 01.2004
 Polska Izba Handlu Zagranicznego

Ostatnie dwie cyfry roku, w którym naniesiono oznaczenie CE: 12

Miejscowość wystawienia:

Wrocław

Data wystawienia:

17.09.2012

Przedstawiciel producenta:

Mirosław Ząsepa

Stanowisko:

Konstruktor

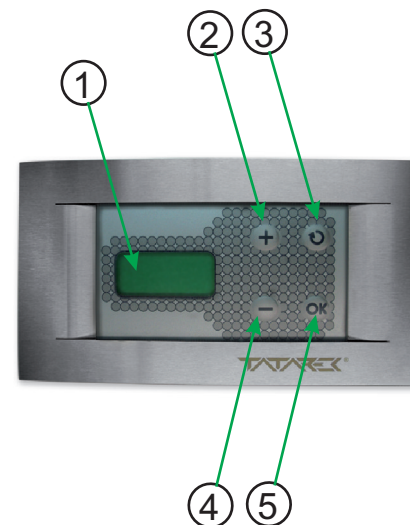
KSL Kolektor Słoneczny
 CWU zasobnik Ciepłej Wody Użytkowej (bojler)
 KOM Kominiek z płaszczem wodnym
 CO instalacja Centralnego Ogrzewania

T1 czujnik temperatury kolektora słonecznego
 T2 czujnik temperatury zasobnika CWU
 T3 czujnik temperatury płaszczu wodnego kominka

P1 pompa ładująca zasobnik CWU z kominka
 P2 pompa ładująca zasobnik CWU z kolektora słonecznego
 P3 pompa obiegowa CO
 P4 sterowana elektrycznie przepustnica powietrza kominka

3. Obsługa regulatora

Na panelu sterowania (Rys.2) znajdują się elementy kontrolujące pracę regulatora. Stan urządzenia prezentowany jest na wyświetlaczu tekstowym (1). Wyświetlane ekrany informują o pracy urządzeń, temperaturze czujników, umożliwiają zmianę parametrów itp. Zmianę ekranu dokonuje się naciskając przycisk WYBIERZ (3). Jeśli jest to ekran umożliwiający zmianę parametru należy przycisnąć USTAW (5). Zacznie mrugać pole parametru którego wartość można zmienić przyciskając „+” (2) lub „-”, (4). Jeśli na danym ekranie jest więcej pól parametrów (np. ustawianie godzin i minut zegara) to przechodzimy między nimi przyciskiem WYBIERZ (3).



Rys.2 Widok panelu sterowania

1. Wyświetlacz tekstowy
2. Przycisk zwiększania wartości
3. Przycisk wyboru parametru
4. Przycisk zmniejszania wartości
5. Przycisk zatwierdzania zmian

Przyciskiem USTAW (5) zatwierdzamy zmiany - pole parametru przestaje mrugać. Zmieniony parametr nie potwierdzony w przeciągu 10 sekund nie jest przyjęty przez regulator - pole przestaje mrugać i przywracana jest poprzednia jego wartość.

3.1 Strefy czasowe

Regulator wyposażony jest w zegar, co umożliwia automatyczną zmianę sposobu pracy o różnych porach. Doba podzielona została na trzy strefy (**\$1**, **\$2**, **\$3**) oraz okres w którym nie jest aktywna żadna strefa czyli **STREFA 0** lub **BAZA**. Strefę charakteryzują czas rozpoczęcia (OD) i czas zakończenia (DO).

W regulatorze fabrycznie ustawiony jest następujący program stref:

STREFA 1	OD 6.00 DO 8.00
STREFA 2	OD 14.00 DO 17.30
STREFA 3	OD 20.00 DO 22.30

3.2 Ekrany

Ekran alarmów nie jest widoczny dopóki nie zaistnieje jedna z sytuacji alarmowych:

1. Uszkodzenie czujnika T1 (rozwarcie) kolektora słonecznego.
Pojawia się napis „T1(KSL)r”
2. Uszkodzenie czujnika T2 (rozwarcie) zasobnika CWU / „T2(CWU)r”
3. Uszkodzenie czujnika T3 (rozwarcie) kominka / „T3(KOM)r”
4. Uszkodzenie czujnika T1 (zwarcie) kolektora słonecznego / „T1(KSL)z”
5. Uszkodzenie czujnika T2 (zwarcie) zasobnika CWU / „T2(CWU)z”
6. Uszkodzenie czujnika T3 (zwarcie) kominka / „T3(KOM)z”
7. Przekroczenie dopuszczalnej temperatury kominka / „TEMPKOM”/ ustawianej parametrem „T.ALARMU”

ALARM !!
T1 (KSL) r

ALARM !!
TEMP KOM

Sytuacji alarmowej towarzyszy przerywany sygnał dźwiękowy który można skasować przyciskiem USTAW.

W sytuacji alarmu przekroczenia temperatury załączy się pompa CO aby wystudzić kominek. Jeśli temperatura kominka przekroczy 90 °C alarmowi towarzyszy sygnał ciągły.

Ekran pomiaru temperatury płaszcza wodnego kominka przedstawia aktualną temperaturę kominka.

WARUNKI GWARANCJI

Producent udziela gwarancji na okres [12] [24] miesięcy od daty zakupu regulatora.

Producent nie odpowiada za uszkodzenia mechaniczne powstałe z winy użytkownika.

SAMOWOLNE DOKONYWANIE NAPRAW, PRZERÓBEK PRZEZ UŻYTKOWNIKA LUB INNE OSOBY NIEUPRAWNIONE DO ŚWIADCZENIA NAPRAW GWARANCYJNYCH -POWODUJE UNIEWAŻNIENIE UPRAWNIENI Z TYTUŁU GWARANCJI.

Karta gwarancyjna jest ważna jeśli posiada wpisaną datę sprzedaży potwierdzoną pieczętą i podpisem sprzedawcy.

Napraw gwarancyjnych i pogwarancyjnych dokonuje wyłącznie producent i na jego adres należy dostarczyć niesprawne egzemplarze.

UWAGA

Przewód połączeniowy tego regulatora może być wymieniony wyłącznie przez producenta lub jego autoryzowany zakład serwisowy

WSZELKIE DOKONANE WE WŁASNYM ZAKRESIE PRZERÓBKI REGULATORA MOGĄ BYĆ PRZYCZYNĄ POGORSZENIA WARUNKÓW BEZPIECZENSTWA JEGO UŻYTKOWANIA I MOGĄ NARAZIĆ UŻYTKOWNIKA NA PORĄŻENIE PRĄDEM ELEKTRYCZNYM LUB USZKODZENIE ZASILANYCH URZĄDZEŃ.

UWAGA!

1. PRODUCENT NIE ODPOWIADA ZA USZKODZENIE POWSTAŁE W WYNIKU WYŁADOWAŃ ATMOSFERYCZNYCH.
2. PRZEPIĘĆ W SIECI ENERGETYCZNEJ.
3. SPALONE BEZPIECZNIKI W URZĄDZENIU NIE PODLEGAJĄ WYMIANIE GWARANCYJNEJ.

Data sprzedaży

Pieczętka i podpis sprzedawcy

NR REJ. GIOŚ: E 0002240WZ

Zużyty sprzęt elektryczny i elektroniczny należy przekazać do wyspecjalizowanego punktu zbiórki, gdzie będzie przyjęty bezpłatnie.

ARGO-FILM
Zakład Gospodarki Odpadami Nr 6
ul. Krakowska 180, 52-015 Wrocław
tel.: 071 794 43 01,
0 515 122 142



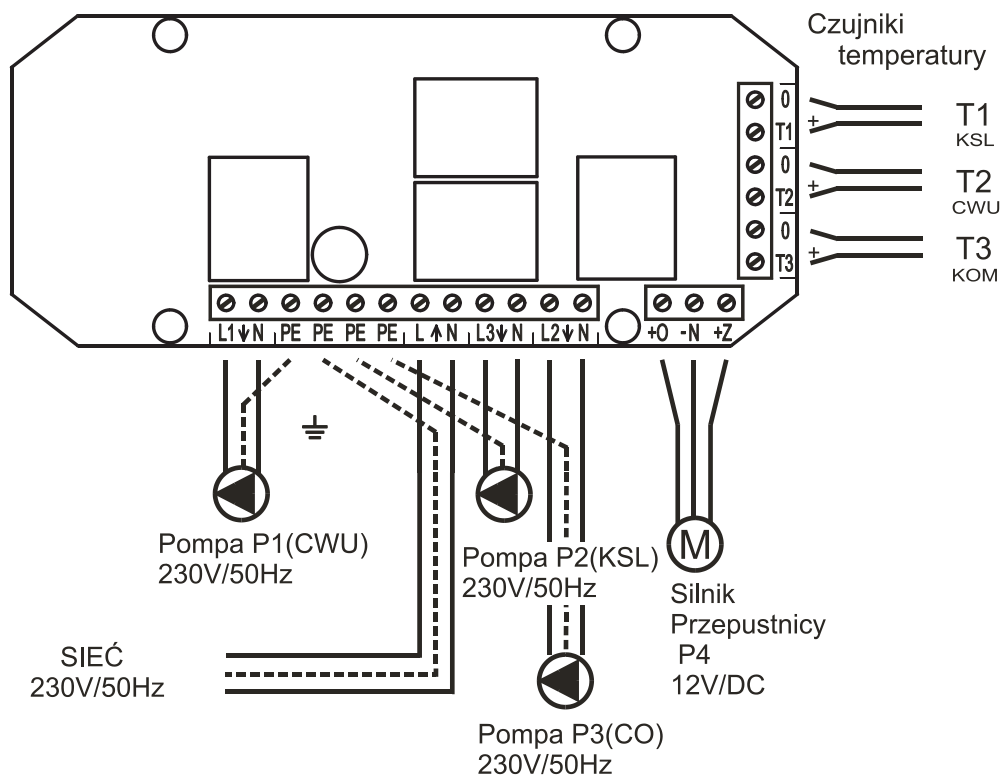
Zakład Elektroniczny TATAREK Jerzy Tatarek

50-559 Wrocław, ul. Świeradowska 75,

tel. (071) 367-21-67, 373-14-88, fax 373-14-58; NIP 899-020-21-48;

Konto: BZ WBK S.A. o/ WROCLAW 6910901522-0000-0000-5201-9335

www.tatarek.com.pl.; e-mail: tatarek@tatarek.com.pl



Rys.3 Schemat instalacji elektrycznej

KOMINEK
73.5°C

Jest to ekran stabilny tzn. żeby bo zmienić trzeba przycisnąć WYBIERZ.

Ekran pomiaru temperatury w zasobniku CWU przedstawia aktualną temperaturę zasobnika

ZASO. CWU
66.0°C

Jest to ekran stabilny tzn. żeby bo zmienić trzeba przycisnąć WYBIERZ.

Ekran pomiaru temperatury kolektora słonecznego przedstawia aktualną temperaturę KOLEKTORA

KOL. SŁON
68.5°C

Jest to ekran stabilny tzn. żeby bo zmienić trzeba przycisnąć WYBIERZ.

Ekran pracy całego systemu

Na ekranie umieszczone są symbole urządzeń:

- KSL kolektor słoneczny
- CWU zasobnik ciepłej wody użytkowej
- KOM kominek
- CO instalacja grzewcza CO

Które co parę sekund (lub po przyciśnięciu USTAW) zastępowane są liczbami prezentującymi temperaturę tych urządzeń.

Mrugające strzałki oznaczają aktualny przepływ ciepła na skutek pracy pomp:

KSL->CWU załączona pompa P2 ładująca CWU z kolektora słonecznego

KOM->CWU załączona pompa P1 ładująca CWU z kominka

KOM->CO załączona pompa P3 obiegu CO

xCO wyłączona pompa P3 w trybie priorytetu CWU nad CO

->KOM otwarta przepustnica kominka

xKOM przepustnica kominka stale zamknięta w trybie pracy ręcznej

KSL->CWU
->KOM xCO

68-> 66
-> 40 xCO

Jest to ekran stabilny tzn. żeby bo zmienić trzeba przycisnąć WYBIERZ.

Ekran trybu pracy kominka

TrybKOM
AUTO

Zazwyczaj kominiek pracuje w trybie pracy AUTO tzn. przepustnica jest sterowana automatycznie w celu stabilizacji temperatury wody w płaszczu wodnym. Tryb można zmienić na WYŁ następujące zamknięcie przepustnicy np. na czas podkładania opału. Po włączeniu zasilania ustawiany jest tryb AUTO.

Jest to ekran niestabilny tzn. po 10 sekundach od ostatniego przyciśnięcia dowolnego klawisza zmieni się na ekran pomiaru temperatury kominka. Wszystkie następane ekrany są niestabilne.

Ekran trybu pracy pompy P3(CO)

TrybCO
AUTO

Pompa P3(CO) może pracować w trybie:

AUTO pompa pracuje gdy temperatura kominka jest wyższa niż parametr „ZAŁ CO”
PRIO CWU pompa wyłączona aby szybciej nagrzać wodę w zasobniku CWU (priorytet ciepłej wody użytkowej)

ZEGAR poza strefami czasowymi pompa pracuje jak w trybie AUTO a w określonych porach pompa P3(CO) jest wyłączana, gdy pracuje pompa ładująca zasobnik P1(CWU). Dodatkowo czas pracy pompy P1(CWU) ograniczony jest poprzez jej wyłączenie gdy temperatura zasobnika przekroczy parametr „T.maxCWU”.

Ekran zegara

ZEGAR \$1
17:15

Ekran przedstawia aktualny czas i numer obowiązującej strefy czasowej. Korekta czasu (niezależnie minuty i godziny) jest możliwa po przyciśnięciu USTAW zgodnie z zasadami zmiany wartości parametru.

Ekran ustawiania parametrów

PoziomUS
0

Standardowo poziom ustawiania parametrów wynosi „0” co oznacza, że parametry nie są dostępne. Po zmianie poziomu na „1” lub „2” kolejne ekrany pokazują wartości parametrów. Ostatni ekran zawiera „****” po którym następuje powrót do opisanych wcześniej ekranów.

PARAMETRY POZIOMU 1			
NAZWA	ZAKRES	WARTOŚĆ FABRYCZNA	FUNKCJA
ZAŁ CO	40...60 °C	60 °C	Minimalna temp. kominka przy której załącza się pompa P3(CO)
ZAŁ CWU	20...85 °C	50 °C	Minimalna temp. kominka przy której załącza się pompa P1(CWU)
DeltaCWU	1...10 °C	10 °C	Minimalna różnica temperatur kominka i zasobnika CWU konieczna do pracy pompy P1(CWU)
TempKOM	45...85 °C	70 °C	Temperatura kominka przy której następuje zamykanie przepustnicy. Temp utrzymywana przez regulator.
T.ALARMU	80...89 °C	85 °C	Temp. kominka po przekroczeniu której nastąpi sygnalizacja alarmu
DeltaKSL	1...20 °C	10 °C	Różnica temperatur kolektora słonecznego i zasobnika CWU powodująca pracę pompy P2(KSL) z max obrotami

PARAMETRY POZIOMU 2			
NAZWA	ZAKRES	WARTOŚĆ FABRYCZNA	FUNKCJA
T.wylCWU	30...100 °C	75 °C	Temperatura wyłączenia pompy P1(CWU) gdy regulator pracuje w trybie „TrybCO = ZEGAR”
STRF1 od	0:00...23:45	6:00	Pora rozpoczęcia 1 strefy czasowej
STRF1 do	0:00...23:45	8:00	Pora zakończenia 1 strefy czasowej
STRF2 od	0:00...23:45	14:00	Pora rozpoczęcia 2 strefy czasowej
STRF2 do	0:00...23:45	17:30	Pora zakończenia 2 strefy czasowej
STRF3 od	0:00...23:45	20:00	Pora rozpoczęcia 3 strefy czasowej
STRF3 do	0:00...23:45	22:30	Pora zakończenia 3 strefy czasowej

4. Instalowanie regulatora

! REGULATOR ZASILANY JEST Z SIECI 230V/50Hz. WSZELKIE MANIPULACJE ZWIĄZANE Z INSTALACJĄ POWINNY BYĆ WYKONYWANE PRZY ODŁĄCZONYM ZASILANIU

! REGULATOR NALEŻY PODŁĄCZYĆ DO SIECI Z PRZEWODEM ZERUJĄCYM Z UŻYCIEM URZĄDZENIA RÓŻNICOWEGO ODCINANIA ZASILANIA ZGODNIE Z OBOWIĄZUJĄCYMI PRZEPISAMI

! PRODUCENT NIE ODPOWIADA ZA SZKODY WYNIKŁE Z NIEPRAWIDŁOWEGO UŻYTKOWANIA REGULATORA

Połączenie elementów regulatora należy wykonać zgodnie z rys.3.