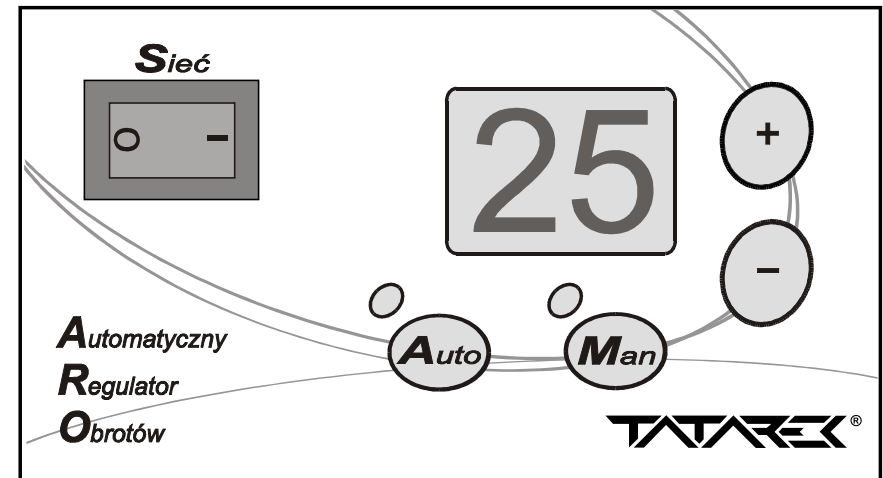


INSTRUKCJA OBSŁUGI

AUTOMATYCZNY REGULATOR OBROTÓW SILNIKA Z SONDĄ TERMICZNĄ RT-03C



1. Podstawowe parametry regulatora

Regulator mierzy temperaturę w komorze kominkowego wentylatora nawiewowego i ustala jego prędkość obrotową sterując dystrybucją ciepłego powietrza.

Zasilanie	230V/50Hz
Pobór mocy regulatora	4W
Obciążalność wyjścia dmuchawy	1A/230V/50Hz
Warunki pracy	0-50°C, wilgotność 10-90% bez kondensacji
Stopień ochrony	IP20
Sonda termiczna	KTY84
Maksymalna temperatura sondy	150°C
Zakres pomiaru temperatury	0°C÷99°C
Błąd pomiaru temp.	1°C
Bezpiecznik	3,15A/250V
Mocowanie	podtynkowa puszką instalacyjną P2*60

DEKLARACJA ZGODNOŚCI CE

Nr ref. 28 RT.09.2007/1/B

ZAKŁAD ELEKTRONICZNY TATAREK Jerzy Tatarek
 ul. Świeradowska 75, 50-559 Wrocław

deklaruje z pełną odpowiedzialnością, że:

wyrób: Regulator temperatury pieców C.O.

model: RT-01, RT-02, RT-03, RT-01 wersja B, RT-02 wersja B, RT-03B, RT-03C

spełnia wymagania zasadnicze zawarte w postanowieniach Dyrektywy EMC 2004/108/WE z 15 grudnia 2004 (Dz. U. Nr 82 poz 556 o kompatybilności elektromagnetycznej) oraz Dyrektywy LVD 2006/95/WE z dnia 12 grudnia 2006r Rozporządzenie Ministra Gospodarki z dnia 21 sierpnia 2007r. w sprawie zasadniczych wymagań dla sprzętu elektrycznego (Dz. U. Nr 155 poz. 1089)

Do oceny zgodności zastosowano następujące normy zharmonizowane:

- PN-EN 60730-2-1: 2002 - Automatykne regulatory elektryczne do użytku domowego i podobnego- Część 2-1: Wymagania szczegółowe dotyczące regulatorów elektrycznych do elektrycznych urządzeń domowych.
- PN-EN 60730-1: 2012 - Automatykne regulatory elektryczne do użytku domowego i podobnego-Część 1: Wymagania ogólne.
- PN-EN 55022: 2011 - Kompatybilność elektromagnetyczna (EMC)- Urządzenia informatyczne Charakterystyki zaburzeń radioelektrycznych Poziomy dopuszczalne i metody pomiaru.

Zakład Elektroniczny TATAREK
 ma wdrożony system zarządzania i spełnia wymagania normy:
 ISO9001: 2000 CERTYFIKAT nr 133/2004 z 01.2004
 Polska Izba Handlu Zagranicznego

Ostatnie dwie cyfry roku, w którym naniesiono oznaczenie CE: 12

Miejscowość wystawienia:

Przedstawiciel producenta:

Wrocław
 Data wystawienia:

Jerzy Kopeć
 Stanowisko:

17.09.2012

Jerzy Kopeć
 Konstruktor

3. Instalowanie regulatora

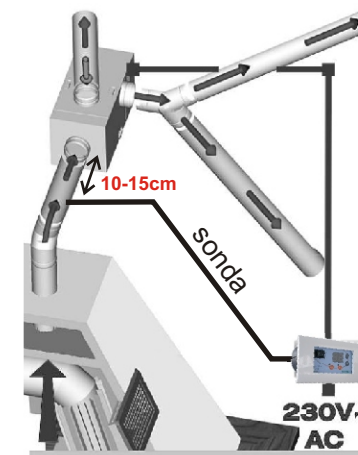
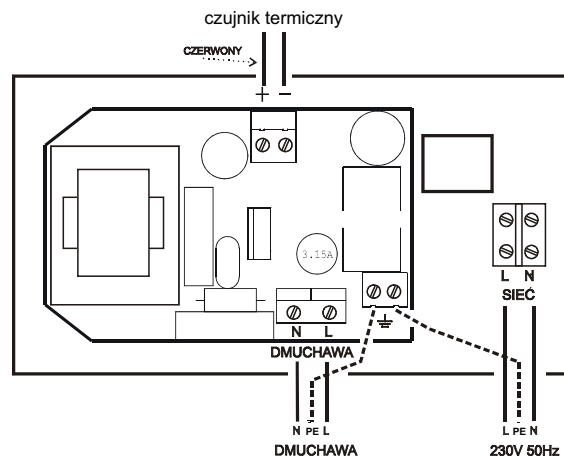
Przed podłączeniem regulatora należy upewnić się, że urządzenie które ma być kontrolowane nie jest podłączone do prądu i że napięcie zasilania wynosi 230V.

! Aparat nawiewowy powinien być podłączony do źródła zasilania z użyciem urządzenia różnicowego odcinania zasilania zgodnie z obowiązującymi przepisami

! Parametry elektryczne aparatu nawiewowego powinny być zgodne z danymi technicznymi regulatora ($I_{max}=1A$).

Producent nie odpowiada za szkody wynikłe z nieprawidłowego użytkowania regulatora Najlepszym miejscem do montażu jest ściana obok kominka w pobliżu gniazda elektrycznego. Nie należy umieszczać regulatora w miejscu gdzie temperatura może przekraczać 40 °C. Połączenie zasilania i silnika dmuchawy należy dokonać zgodnie z rys.2. Czujnik temperatury należy podłączyć wg zasady: przewód kolor czerwony (brązowy) zacisk „+”, przewód kolor biały (niebieski) zacisk „-”

.Rys.2 Schemat elektryczny



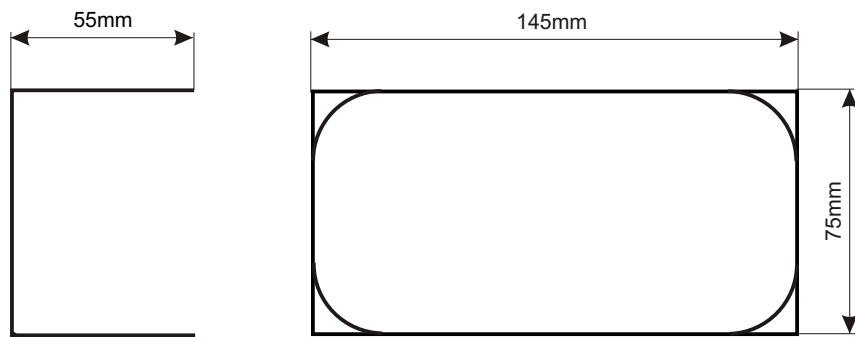
Instalacja czujnika temperatury

OSTRZEŻENIE!!!

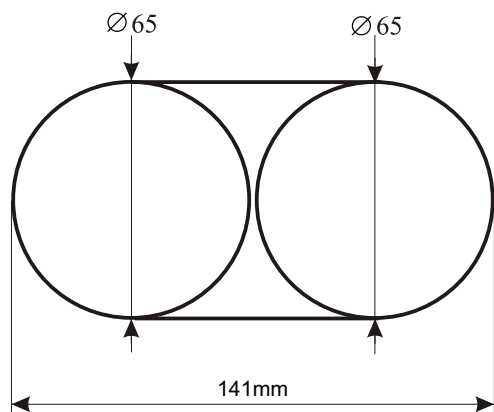
INFORMUJEMY, IŻ OFEROWANY REGULATOR MOŻE BYĆ ZASTOSOWANY WYŁĄCZNIE DO URZĄDZEŃ DO TEGO PRZYSTOSOWANYCH, JAK RÓWNIEŻ MUSZĄ BYĆ ZACHOWANE WSZELKIE WYMOGI ZGODNE Z NORMAMI TECHNICZNYMI I OBOWIĄZUJĄCYM PRAWEM BUDOWLANYM, DOTYCZĄCE POPRAWNOŚCI WYKONANIA INSTALACJI ZDUŃSKICH I GRZEWCZYCH OBSŁUGUJĄCYCH WKŁADY KOMINKOWE.

NIEWŁAŚCIWE ZASTOSOWANIE REGULATORA MOŻE PROWADZIĆ DO USZKODZENIA SAMEGO REGULATORA, JAK RÓWNIEŻ W SKRAJNYCH PRZYPADKACH WKŁADU KOMINKOWEGO, ORAZ INSTALACJI GRZEWCZEJ OBSŁUGIWANEJ PRZEZ KOMINEK, WRAZ Z URZĄDZENIAMI Z NIĄ WSPÓŁPRACUJĄCYMI

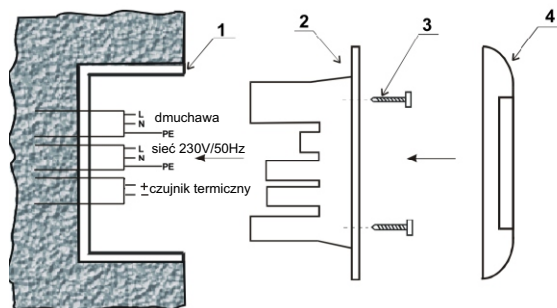
4. Instalacja mechaniczna regulatora RT - 03C



Rys.3 Otwór pod regulator w ścianie do zamocowania podwójnej puszki P2 x 60N



Rys. 4 Otwór pod regulator w regipsie do zamocowania podwójnej puszki P2 x 60N



1. Puszka P2 x 60N
2. Regulator RT 06
3. Wkręty
4. Maskownica

- ✦ Podłączyć regulator do przewodów wyprowadzonych do puszki zgodnie z schematem elektrycznym
- ✦ Włożyć regulator do puszki P2 x 60N i przykręcić czterema wkrętami
- ✦ Zamontować maskownicę do regulatora

WARUNKI GWARANCJI

Producent udziela gwarancji na okres [24] miesięcy od daty zakupu regulatora. Producent nie odpowiada za uszkodzenia mechaniczne powstałe z winy użytkownika. SAMOWOLNE DOKONYWANIE NAPRAW, PRZERÓBEK PRZEZ UŻYTKOWNIKA LUB INNE OSOBY NIEUPRAWNIONE DO ŚWIADCZENIA NAPRAW GWARANCYJNYCH POWODUJE UNIEWAŻNIENIE UPRAWNIENI DO GWARANCJI. Karta gwarancyjna jest ważna jeśli posiada wpisaną datę sprzedaży potwierdzoną pieczęcią i podpisem sprzedawcy. Napraw gwarancyjnych i pogwarancyjnych dokonuje wyłącznie producent i na jego adres należy dostarczyć niesprawne egzemplarze. Ochrona gwarancyjna obejmuje terytorium UE. Gwarancja na sprzedany towar konsumpcyjny nie wyłącza, nie ogranicza, ani nie zawiesza uprawnień kupującego wynikających z niezgodności towaru z umową (Dz. U. nr 141 poz 1176).

UWAGA!

WSZELKIE DOKONANE WE WŁASNYM ZAKRESIE PRZERÓBKI REGULATORA MOGĄ BYĆ PRZYCZYNĄ POGORSZENIA WARUNKÓW BEZPIECZEŃSTWA JEGO UŻYTKOWANIA I MOGĄ NARAZIĆ UŻYTKOWNIKA NA PORAŻENIE PRĄDEM ELEKTRYCZNYM LUB USZKODZENIE ZASILANYCH URZĄDZEŃ

Przewód połączeniowy tego regulatora może być wymieniony wyłącznie przez producenta lub jego autoryzowany zakład serwisowy

UWAGA!

1. PRODUCENT NIE ODPOWIADA ZA USZKODZENIE POWSTAŁE W WYNIKU WYŁADOWAŃ ATMOSFERYCZNYCH.
2. PRZEPIĘĆ W SIECI ENERGETYCZNEJ.
3. SPALONE BEZPIECZNIKI W URZĄDZENIU NIE PODLEGAJĄ WYMIANIE GWARANCYJNEJ.

Data sprzedaży

Pieczętka i podpis sprzedawcy

NR REJ. GIOŚ: E 0002240WZ

Zużyty sprzęt elektryczny i elektroniczny należy przekazać do wyspecjalizowanego punktu zbiórki, gdzie będzie przyjęty bezpłatnie.

ARGO-FILM
Zakład Gospodarki Odpadami Nr 6
ul. Krakowska 180, 52-015 Wrocław
tel.: 071 794 43 01,
0 515 122 142



TATAREK®

Zakład elektroniczny TATAREK Jerzy Tatarek

50-559 Wrocław, ul. Świeradowska 75,
tel. (071) 367-21-67, 373-14-88, fax 373-14-58; NIP 899-020-21-48;
Konto: BZ WBK S.A. O/WROCŁAW 6910901522-0000-0000-5201-9335
www.tatarek.com.pl.; E-mail: tatarek@tatarek.com.pl

WAŻNE ZALECENIA MONTAŻOWE

! Przed montażem regulatora należy upewnić się czy jest zapewnione bezpieczne doprowadzenie zasilania do budynku, natomiast w przypadku jeżeli do budynku jest doprowadzone czasowo napięcie „budowlane”, należy pamiętać w momencie jego przełączania na napięcie właściwe **o rozłączeniu przewodów napięciowych od regulatora!!!**

Należy też pamiętać o bezwzględny podłączeniu przewodu uziemiającego !!!

! Regulator powinien się znajdować w bezpośrednim sąsiedztwie kominka, tak aby zapewnić stały podgląd parametrów pracy instalacji i jak najszybsze przekazanie informacji w wypadku wystąpienia jakiegokolwiek awarii.

! W celu zabezpieczenia regulatora przed nadmierną temperaturą panującą w pobliżu wkładu - regulator nie powinien być montowany w samej obudowie kominka, za wyjątkiem miejsc specjalnie do tego przygotowanych pod kątem zabezpieczenia temperaturowego.

Zbyt wysoka temperatura otoczenia regulatora, może z czasem wpływać niekorzystnie na żywotność niektórych podzespołów i tym samym prowadzić do przedwczesnego ich zużycia.

! Podczas montażu czujnika temperatury należy zwrócić szczególną uwagę na zabezpieczenie przewodu czujnika przed bezpośrednim kontaktem z elementami nagrzewającymi się do wysokich temperatur (powyżej 70°C). Przy dłuższym kontakcie przewodu czujnika z ich powierzchniami może dojść do uszkodzenia samego czujnika co jest jedną z najczęstszych usterek powodujących awarię regulatora.

!!! Czujnik regulatora musi być zamontowany bezpośrednio na wlocie ciepłego powietrza do turbiny, w odległości nie większej niż 10-20 cm od samego wlotu !!! Nie dopuszcza się umieszczenia czujnika w samym czopuchu kominka, ponieważ ze względu na wysokie temperatury dochodzące do 800°C ulega on natychmiastowemu uszkodzeniu !!!

5. Procedura testowania regulatora

Przed rozpaleniem kominka należy włączyć zasilanie regulatora i przyciskając przycisk MAN ustawić ręczny tryb pracy. Przyciskiem „+” ustawić max obroty (wartość 10) i sprawdzić czy wentylator został uruchomiony. Lampka MAN powinna mrugać a na wyświetlaczu powinna być wskazywana temperatura sondy termicznej. Następnie należy przejść do trybu pracy automatycznej (nacisnąć przycisk AUTO). Podgrzanie sondy termicznej do temp. 40°C powinno spowodować uruchomienie wentylatora. Przy temp 80°C obroty wentylatora powinny osiągnąć wartość maksymalną.

! Podczas testowania **nie wolno** używać otwartego ognia (np. zapalniczki) do podgrzewania sondy termicznej, może to ją uszkodzić. Zalecane jest użycie suszarki do włosów lub innego źródła ciepłego powietrza o temperaturze 200/300°C

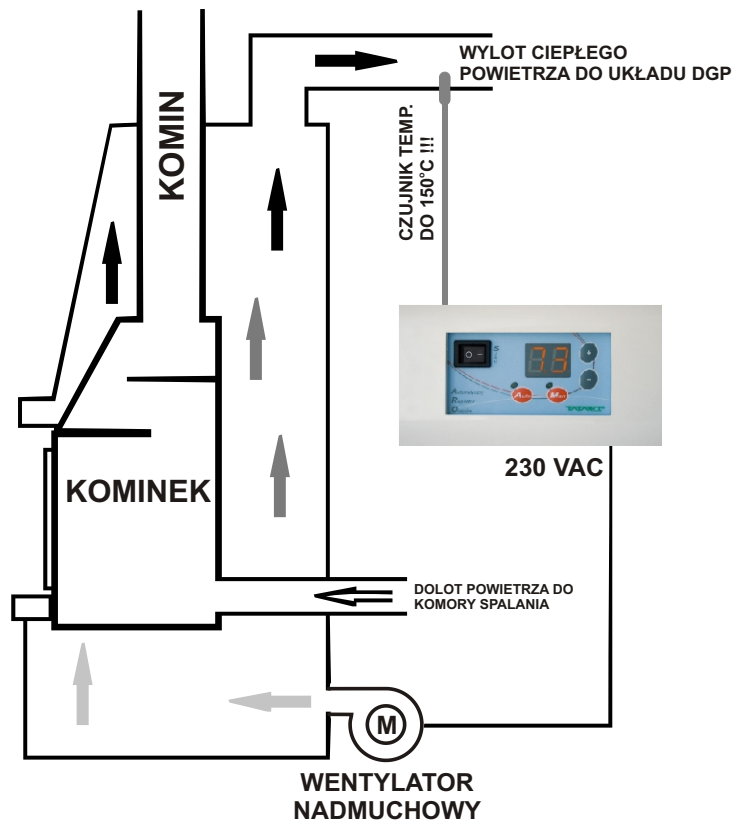
6. Dostosowanie regulatora do silnika dmuchawy

Ustawiając tryb serwisowy, można ograniczyć minimalne i maksymalne obroty silnika dmuchawy. Można również wybrać inną charakterystykę silnika (dla wyrobów firmy PRIMECOOLER). Standardowo obroty min=0 i max=99 oznaczają pełen zakres regulacji prędkości (100%). Obroty min można zwiększyć do wartości 40 (40%) a obroty max zmniejszyć do 60 (60%).

Aby załączyć tryb serwisowy należy trzymać przyciśnięty przycisk MAN podczas załączania zasilania regulatora. Na wyświetlaczu pojawi się symbol „LO” (obroty min) na zmianę z liczbą z zakresu 0...40 lub symbol „HI” (obroty max) na zmianę z liczbą z zakresu 60...99 lub symbol “SL”. (wybór charakterystyki silnika: 0 - typowa, 1 - wentylatory PRIMECOOLER). Wartości parametrów zmieniamy przyciskami „+/-” a rodzaj parametru „LO/HI” ponownie przyciskając MAN. 10 sekund bez przyciśnięcia żadnego przycisku spowoduje wyjście z procedury serwisowej bez zapamiętania nowych nastaw. Aby zakończyć procedurę serwisową zapamiętaniem nowych nastaw należy przycisnąć przycisk AUTO - na wyświetlaczu pojawi się napis „HH” a po chwili nastąpi restart regulatora.

7. Rozwiązywanie problemów

Problem	Możliwa przyczyna	Rozwiązanie
Regulator się nie włącza	1. Złe podłączenie przewodów 2. Przełącznik SIEC w pozycji 0	1. Sprawdź podłączenia wg rys.2 2. Ustaw przełącznik SIEC w położenie 1
Na wyświetlaczy pojawia się mrugające oznaczenie „E1”	3. Złe podłączenie przewodów 4. Uszkodzenie sondy termicznej	3. Sprawdź podłączenia wg rys.2 4. Wymień sondę termiczną
Wentylator nie uruchamia się	5. Złe podłączenie przewodów 6. Tryb ręczny: ustawione obroty 0 7. Tryb automatyczny: temperatura sondy termicznej poniżej 40 °C	5. Sprawdź podłączenia wg rys.2 6. Przyciskiem „+” ustawić obroty 1...10 7. zaczekać aż temperatura wzrośnie powyżej 40 °C



Rys. Alternatywne zastosowanie regulatora RT-03 C ARO do obsługi wentylatora nawiewowego, dostarczającego powietrze opływające wkład kominkowy.

Informacje dotyczące montażu regulatora

Do prawidłowego montażu urządzenia konieczne będą:

- wkrętak z izolacją elektryczną \varnothing 2,5 mm z końcówką płaską
 - wkrętak z izolacją elektryczną \varnothing 2,5 mm z końcówką krzyżakową no.0
- Przydatne mogą być również:
- цапки z cienkimi końcówkami i izolacją elektryczną uchwytów

Zalecane przewody służące do podłączenia urządzeń peryferyjnych do regulatora:

- przewód doprowadzający zasilanie: linka 3 x 0,75 mm²
- czujnik temp. powietrza 0...+230 °C : 2 x 0,5 mm² dł. 3 m (max. przedłużenie do 25 mb)
do 10 mb bez różnicy w odczycie temp. powyżej 10 mb: +/- 2 °C

Podczas przedłużania dostarczonego w zestawie czujnika temperatury powietrza, należy pamiętać o poprawnym jego połączeniu z przewodem przedłużeniowym zalecane jest połączenie sztywne (lut), z zachowaniem odpowiedniej polaryzacji przewodów i właściwego odizolowania samego połączenia.

Montaż regulatora należy przeprowadzić z należytą starannością, ze szczególnym uwzględnieniem zasad bezpieczeństwa (urządzenia elektryczne), oraz zachowaniem ostrożności podczas dokręcania styków w kostkach przyłączeniowych regulatora podczas montażu przewodów, tak aby nie doszło do mechanicznego ich uszkodzenia na skutek użycia zbyt dużej siły.